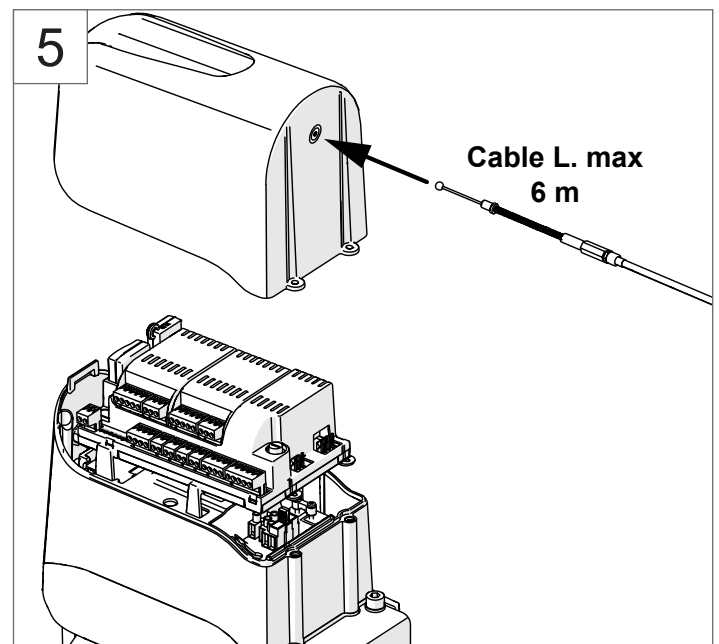
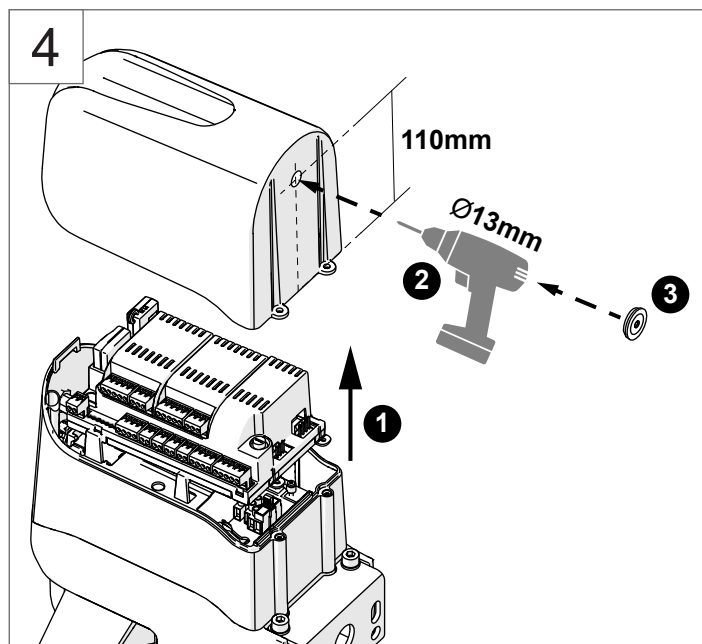
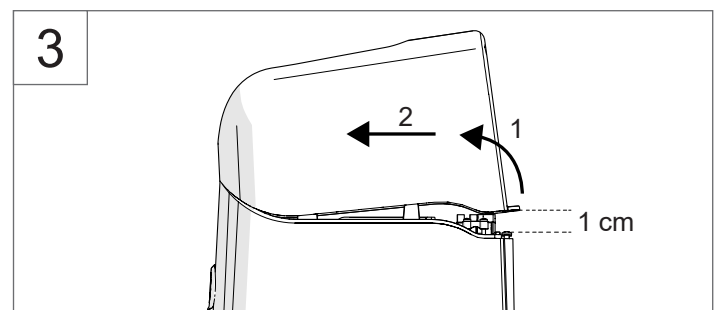
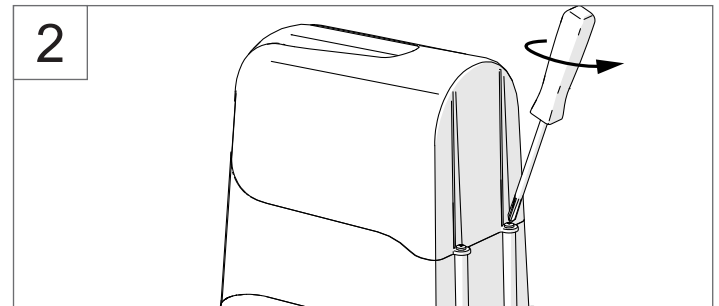
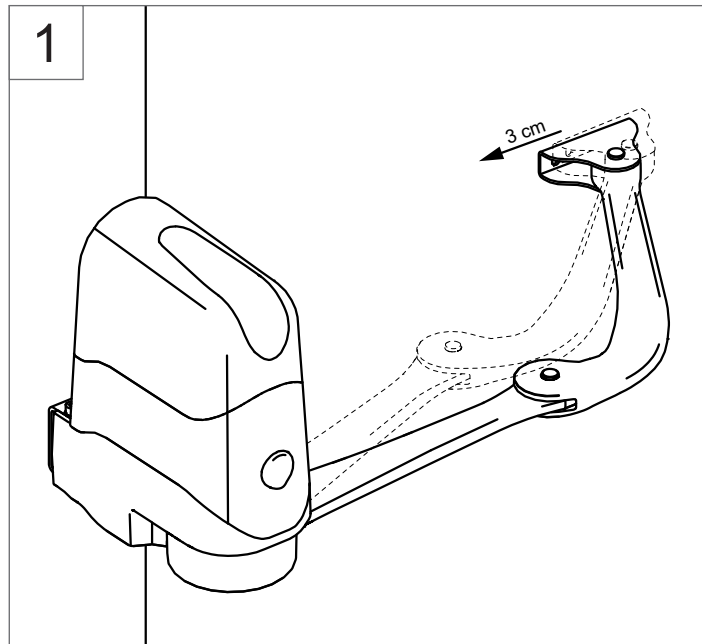
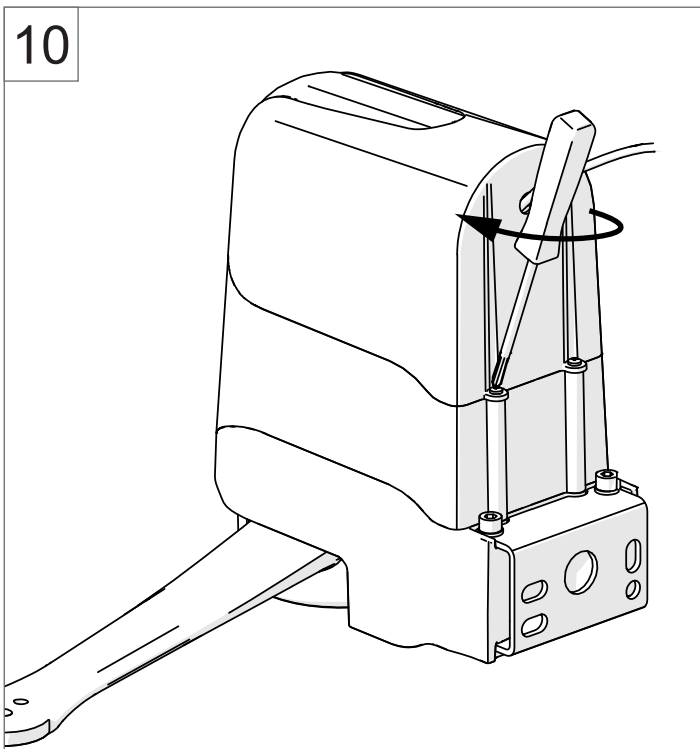
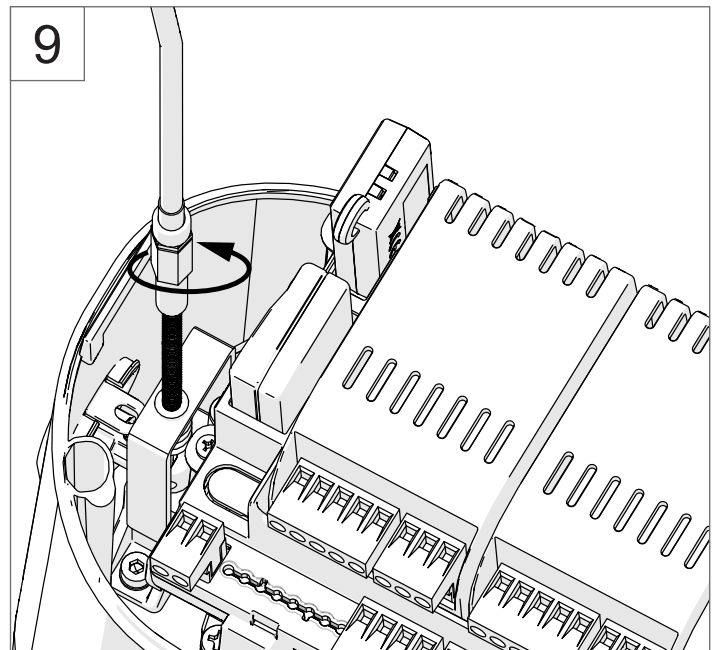
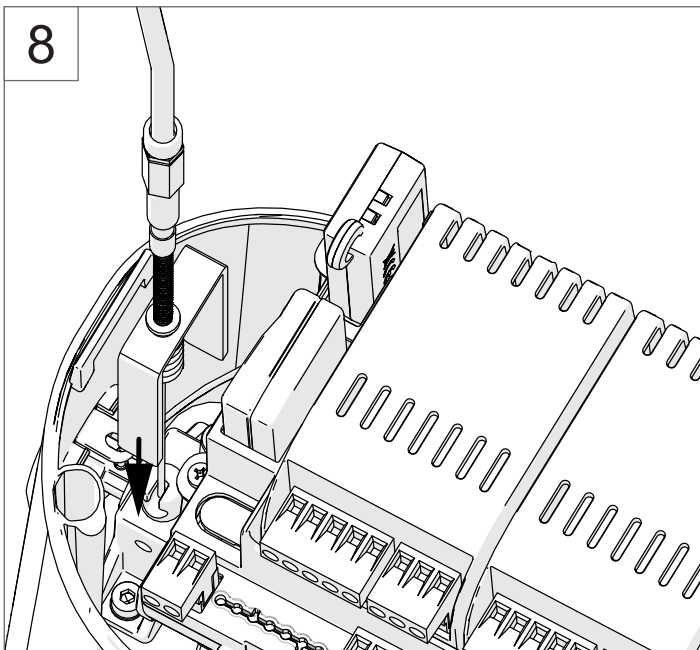
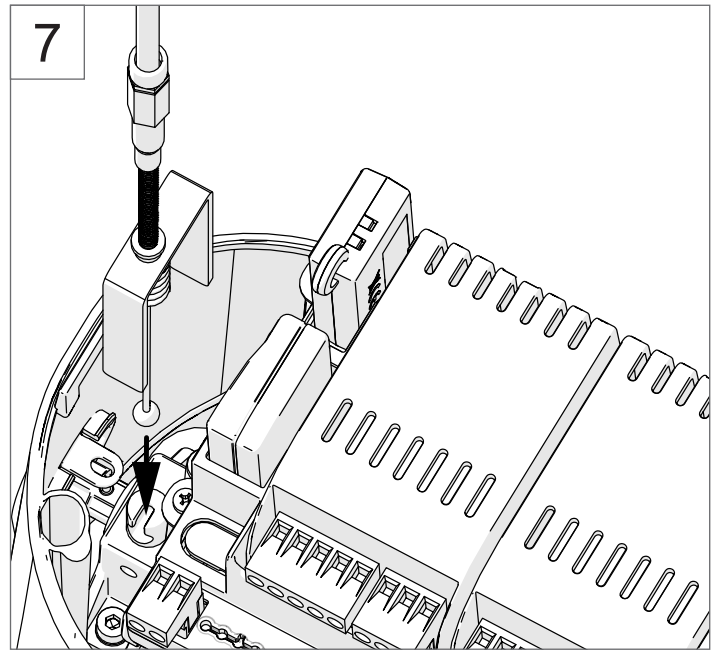
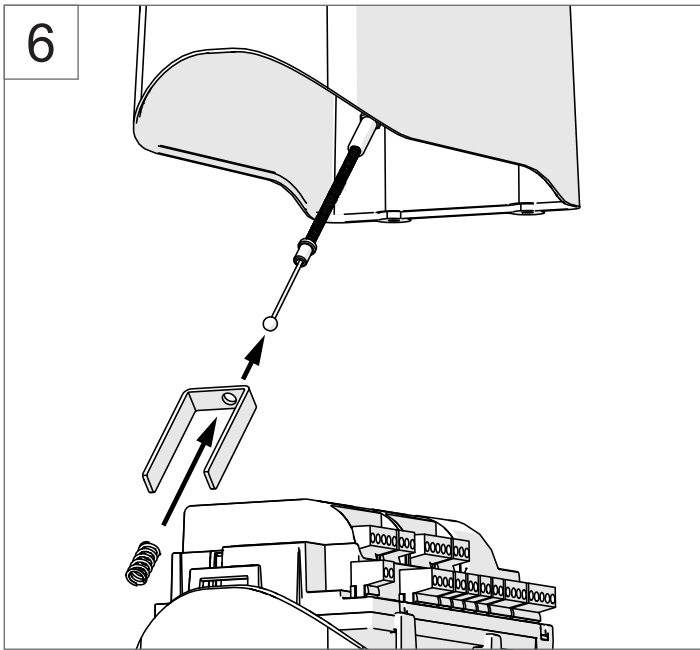


CENTRALE DI COMANDO - CONTROL BOARD LOGIQUE DE COMMANDE - CENTRAL DE MANDO STEUERGERÄT - UNIDADE DE COMANDO CENTRALE STERUJĄCE	PARAMETRI - PARAMETERS - PARAMÈTRES - PARÁMETROS PARAMETER - PARÁMETROS - PARAMETRY
14A	RILASCIO MOTORE DA FINECORSA ≥ 2 MOTOR RELEASE AT STOP ≥ 2 LIBERATION MOTEUR DU FIN DE COURSE ≥ 2 LIBERAR MOTOR DE FIN DE CARRERA ≥ 2 ANTRIEBSAUFLÖSUNG BEI STOPP ≥ 2 INTERRUPTOR FIM DE CURSO ≥ 2 ZMNIEJSZANIE NACISKU SILNIKA PRZY ZAMKNIĘCIU ≥ 2
CT202 24	r.E.L. ≥ 2





Instruction version
580REV3 REV.00

Key Automation S.r.l.
Via Meucci 23 - 30027 San Donà di Piave (VE)
T. +39 0421 307456 - F. +39 0421 65698
info@keyautomation.it - www.keyautomation.it