

# KBBPN

**Batterie per REVO+ e HALO**  
*Batteries for REVO+ and HALO*  
*Batterie pour REVO+ et HALO*  
*Batterien für REVO + und HALO*  
*Baterías para REVO + y HALO*  
*Bateria para REVO+ e HALO*  
*Akumulatory do REVO + i HALO*

**⚠ ATTENZIONE !**

**ISTRUZIONI ORIGINALI – importanti istruzioni di sicurezza. Seguire tutte le istruzioni perchè una scorretta installazione può portare a lesioni gravi! Conservare queste istruzioni.** Leggere attentamente le istruzioni prima di eseguire l'installazione.

**La progettazione e la fabbricazione dei dispositivi che compongono il prodotto e le informazioni contenute nel presente manuale rispettano le normative vigenti sulla sicurezza. Ciò nonostante un'installazione e una programmazione errata possono causare gravi ferite alle persone che eseguono il lavoro e a quelle che useranno l'impianto. Per questo motivo, durante l'installazione, è importante seguire attentamente tutte le istruzioni riportate in questo manuale.**

Non procedere con l'installazione se si hanno dubbi di qualunque natura e richiedere eventuali chiarimenti al Servizio Assistenza Key Automation.

Non eseguire modifiche su nessuna parte dell'automatismo se non quelle previste nel presente manuale. Operazioni di questo tipo possono solo causare malfunzionamenti. Il costruttore declina ogni responsabilità per danni derivanti da prodotti modificati arbitrariamente.

Evitare che le parti dei componenti dell'automazione possano venire immerse in acqua o in altre sostanze liquide. Durante l'installazione evitare che i liquidi possano penetrare all'interno dei dispositivi presenti.

Non mettere i vari componenti dell'automazione vicino a fonti di calore né esporli a fiamme libere. Tali azioni possono danneggiarli ed essere causa di malfunzionamenti, incendio o situazioni di pericolo.

Nel caso di lunghi periodi di inutilizzo, per evitare il rischio di perdite di sostanze nocive dalla batteria tampone è preferibile scollegarla dall'automatismo e custodirla in un luogo asciutto.

Qualsiasi altro uso diverso da quello descritto è da considerarsi improprio e vietato!

Prima di procedere all'installazione della batteria, verificare l'integrità del prodotto e l'adeguatezza del modello scelto consultando le caratteristiche tecniche del prodotto.

**⚠ ATTENZIONE !**

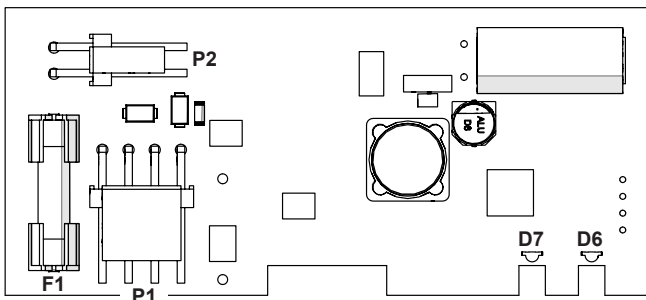
**Prima di effettuare l'installazione e il collegamento della batteria togliere l'alimentazione elettrica all'impianto. Tutte le operazioni d'installazione, di collegamento di collaudo, di messa in servizio e di manutenzione del dispositivo devono essere effettuate esclusivamente da un tecnico qualificato. Se il dispositivo di sconnessione non è a vista, apporre un cartello con la seguente dicitura: "MANUTENZIONE IN CORSO".**

Il materiale dell'imballaggio di tutti i componenti dell'automazione deve essere smaltito nel pieno rispetto della normativa presente a livello locale.

## 2 - INTRODUZIONE AL PRODOTTO

## 2.1 - Descrizione del prodotto

Il presente prodotto è una batteria tampone destinata ad essere utilizzato nelle automazioni per cancelli e portoni da garage, che utilizzano Centrali di comando. La batteria KBPN fornisce alimentazione di emergenza ad un'automazione, nei casi di mancanza di energia elettrica (black-out).



CARATTERISTICHE TECNICHE	KBPN
Corrente	3.9A
Capacità batteria	1300 mAh
Tempo di ricarica	12 h circa
Temperatura di funzionamento	-20°C + 55°C
Utilizzo in atmosfera particolarmente acida, salina o esplosiva	NO
Montaggio e collegamenti	Inserimento nei vani predisposti
Grado di protezione	-
Dimensioni scheda (L - P - H)	95 x 45 x 15 mm
Dimensioni batterie (L - P - H)	130 x 100 x 14 mm
Peso	470 g

**⚠ ATTENTION !**

**ORIGINAL INSTRUCTIONS - important safety instructions. Follow the instructions since incorrect installation can lead to severe injury! Save these instructions.**

Read the instructions carefully before proceeding with installation.

**The design and manufacture of the devices making up the product and the information in this manual are compliant with current safety standards. However, incorrect installation or programming may cause serious injury to those working on or using the system. Compliance with the instructions provided here when installing the product is therefore extremely important.**

If in any doubt regarding installation, do not proceed and contact the Key Automation Technical Service for clarifications.

Never make modifications to any part of the automation system other than those specified in this manual. Operations of this type can only lead to malfunctions. The manufacturer declines all liability for damage caused by unauthorised modifications to products.

Do not allow parts of the automation system to be immersed in water or other liquids. During installation ensure that no liquids are able to enter the various devices.

Never place automation system components near to sources of heat or expose them to naked lights. This may damage system components and cause malfunctions, fire or hazards.

In the event of periods of disuse, disconnect it from the automation and store in a dry location to avoid the risk of leaks of harmful substances.

Any use other than as described herein is to be considered improper and is strictly prohibited!

Before proceeding with battery installation, check the condition of the product components and suitability of the selected model with reference to the product technical specifications.

**⚠ ATTENZIONE !**

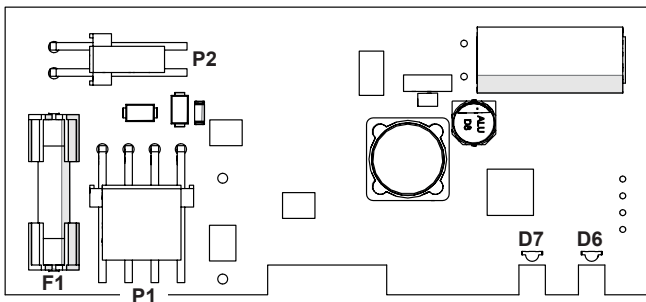
**Disconnect the system from the power mains before installing and connecting the battery. All product installation, connection, testing, commissioning and maintenance operations must be performed exclusively by a qualified technician. If the disconnect device is not in a visible location, affix a notice stating: "MAINTENANCE IN PROGRESS".**

The automation system component packaging material must be disposed of in full observance of current local waste disposal legislation.

2 - INTRODUCING THE PRODUCT

2.1 - Description of the product

This product is a buffer battery designed for use in automations for gates and garage doors using control units. The battery supplies emergency power to an automation in the event of a sudden power failure.



TECHNICAL SPECIFICATIONS	KBPN
Current	3.9A
Battery capacity	1300 mAh
Complete recharge time	12 h
Operating temperature	-20°C + 55°C
Use in particularly acid, saline or explosive atmospheres	NO
Assembly and connections	Insertion in specific compartments
Degree of protection	-
Control unit dimensions (L - P - H)	95 x 45 x 15 mm
Battery dimensions (L - P - H)	130 x 100 x 14 mm
Weight	470 g

**⚠ ATTENTION !**

**INSTRUCTIONS ORIGINALES – importantes consignes de sécurité. Il est important, pour la sécurité des personnes, de respecter les consignes de sécurité suivantes. Conserver ces instructions.**

Lire attentivement les instructions avant d'effectuer l'installation.

**La conception et la fabrication des dispositifs qui composent le produit et les informations contenues dans ce guide respectent les normes de sécurité en vigueur. Néanmoins, une installation et une programmation erronées peuvent causer de graves blessures aux personnes qui exécutent le travail et à celles qui utiliseront l'installation. C'est pourquoi il est important, durant l'installation, de suivre scrupuleusement toutes les instructions fournies dans ce guide.**

Ne pas effectuer l'installation en cas de doute, de quelque nature que ce soit, et, au besoin, demander des éclaircissements au service après-vente de Key Automation.

Ne pas apporter de modifications à une quelconque partie de l'automatisme, en dehors de celles qui sont prévues dans ce guide. Ce type d'interventions ne peut que causer des problèmes de fonctionnement. Le constructeur décline toute responsabilité en cas de dommages dérivant de produits modifiés de manière arbitraire;

Il faut faire en sorte que les pièces des composants de l'automatisme ne soient jamais plongées dans l'eau ni dans d'autres substances liquides. Durant l'installation, éviter que des

liquides puissent pénétrer à l'intérieur des dispositifs présents; ne pas mettre les différents composants de l'automatisme à proximité de sources de chaleur et ne pas les exposer à des flammes libres. Ces actions peuvent les endommager et causer des problèmes de fonctionnement, un incendie ou des dangers;

En cas de longues périodes d'inutilisation, pour éviter le risque de fuites de substances nocives de la batterie tampon, il est préférable de la déconnecter de l'automatisme et de la conserver dans un lieu sec.

Toute autre utilisation que celle décrite doit être considérée comme impropre et interdite !

Avant de procéder à l'installation de la batterie, il faut vérifier l'intégrité du produit et l'adéquation du modèle choisi en consultant les « caractéristiques techniques du produit ».

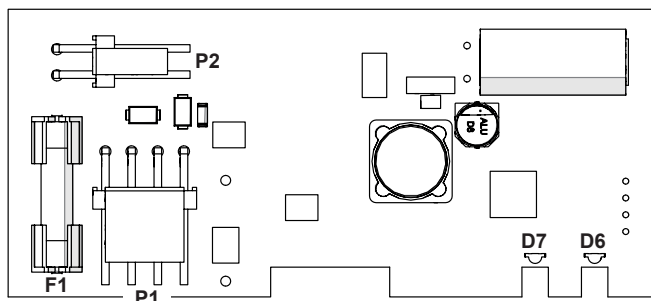
**⚠ ATTENTION !**

**Avant d'effectuer l'installation et la connexion de la batterie couper l'alimentation électrique de l'installation. Toutes les opérations d'installation, de connexion, d'essai, de mise en service et de maintenance du dispositif doivent être effectuées exclusivement par un technicien qualifié! Si le dispositif de mise hors tension ne peut pas être surveillé, il faut poser dessus un écriteau indiquant : « MAINTENANCE EN COURS ».**

Les matériaux d'emballage de tous les composants de l'automatisme doivent être éliminés conformément à la norme locale en vigueur.

**2 - PRÉSENTATION DU PRODUIT****2.1 - Description du produit**

Le présent produit est une batterie tampon destinée à être montée dans les automatismes pour portails et portes de garage, qui utilisent des logiques de commande. La batterie fournit une alimentation de secours à un automatisme, en cas de panne d'énergie électrique (black-out).



CARACTÉRISTIQUES TECHNIQUES	KBPN
Courant de sortie	3.9A
Capacité	1300 mAh
Temps de recharge	12 h
Température de fonctionnement	-20°C + 55°C
Utilisation en atmosphère particulièrement acide, saline ou explosive	NON
Montage et connexions	Se monte dans les logements prévus
Indice de protection	-
Dimensions de la logique de commande	95 x 45 x 15 mm
Dimensions de batteries	130 x 100 x 14 mm
Poids	470 g

**⚠ ACHTUNG!**

**ORIGINALANWEISUNGEN – Wichtige Sicherheitshinweise.** Für die Sicherheit der Personen ist es wichtig, die folgenden Sicherheitsanweisungen zu befolgen. Bewahren Sie diese Anweisungen auf.

Vor Durchführung der Installation lesen Sie die Anleitung bitte aufmerksam durch.

**Die Konstruktion und die Herstellung der Geräte, aus denen sich das Produkt zusammensetzt, und die in diesem Handbuch enthaltenen Informationen entsprechen den geltenden Sicherheitsvorschriften. Dennoch können eine falsche Installation und eine falsche Programmierung schwerwiegende Verletzungen bei Personen verursachen, die die Arbeit ausführen, und bei denen, die die Anlage benutzen werden. Aus diesem Grund ist es wichtig, während der Installation strikt alle Anweisungen in diesem Handbuch zu beachten.**

Bei Zweifel jeglicher Art die Installation abbrechen und ggf. den Key Automation Kundendienst zur Klärung kontaktieren.

Keine Änderungen an der Automatisierung vornehmen, wenn diese nicht in diesem Handbuch vorgesehen sind. Diese können nur zu Funktionsstörungen führen. Der Hersteller übernimmt keine Haftung für Schäden, die durch eigenmächtige Änderungen am Produkt verursacht wurden.

Ist das Stromkabel beschädigt, muss es vom Hersteller, seinem technischen Kundendienst oder einer ähnlich qualifizierten Person ersetzt werden, um Gefährdungen zu

vermeiden.

Die einzelnen Komponenten weder Wärmequellen noch offenen Flammen aussetzen. Dadurch können Schäden, Störungen und Gefahrensituationen entstehen oder ein Brand ausbrechen.

Wenn die Pufferbatterie längere Zeit nicht benutzt wird, sollte sie vom Automatismus getrennt und trocken aufbewahrt werden, um ein Auslaufen von Schadstoffen aus ihr zu vermeiden.

Jeder andere Einsatz als der Beschriebene ist unsachgemäß und untersagt!

Vor Installationsbeginn der Batterie muss geprüft werden, ob Bestandteile des Produktes beschädigt sind und ob das gewählte Modell geeignet ist, indem die „technischen Merkmale des Produkts“ konsultiert werden.

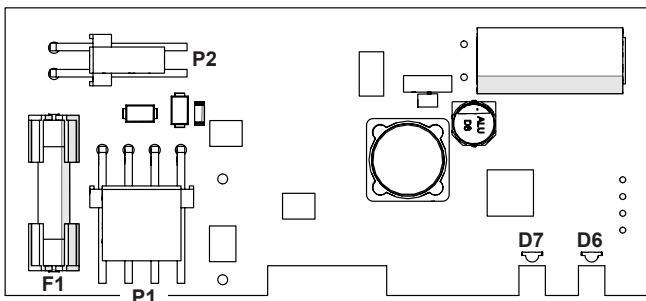
**⚠ ACHTUNG!**

**Vor der Installation und dem Anschluss der Batterie die Stromversorgung der Anlage abschalten. Alle Arbeiten zur Installation, Anschluss, Abnahme, Inbetriebsetzung und Wartung der Vorrichtung dürfen nur durch qualifiziertes und kompetentes Personal ausgeführt werden. Sollte die Abschaltvorrichtung nicht sichtbar sein, ein Schild mit der Aufschrift „IN WARTUNG“ anbringen.**

Das Verpackungsmaterial aller Automatisierungskomponenten muss entsprechend den örtlichen Bestimmungen entsorgt werden.

**2 - PRODUKTEINFÜHRUNG****2.1 - Produktbeschreibung**

Diese Pufferbatterie darf ausschließlich in Automatisierungsanlagen für Tore und Garagentore mit Steuerungen installiert werden. Die Batterie liefert einer Automatisierung Notversorgung; bei Fehlen der Stromversorgung (Black-out).



TECHNISCHE DATEN	KBPN
Stromabgabe	3.9A
Speichervermögen	1300 mAh
Vollständige Aufladezeit	12 h
Betriebstemperatur	-20°C + 55°C
Benutzung in besonders säure- oder salzhaltiger oder explosiver Umgebung	NO
Montage und Anschlüsse	Einbau in dazu vorgesehene Abteile
Schutzart	-
Abmessungen des Steuergerätes	95 x 45 x 15 mm
Abmessungen	130 x 100 x 14 mm
Gewicht	470 g

### ⚠ ¡ATENCIÓN!

**INSTRUCCIONES ORIGINALES – instrucciones importantes de seguridad. Para la seguridad de las personas es importante respetar las siguientes instrucciones de seguridad. Guarde estas instrucciones.**

Lea detenidamente las instrucciones antes de realizar la instalación.

**El diseño y la fabricación de los dispositivos que componen el producto y las informaciones contenidas en este manual respetan las normativas vigentes sobre la seguridad. No obstante esto, una instalación y una programación incorrectas pueden provocar graves lesiones a las personas que realizan el trabajo y a aquellas que utilizarán el sistema. Por dicho motivo, durante la instalación es importante respetar escrupulosamente todas las instrucciones mencionadas en este manual.**

No proceda con la instalación si tuviera alguna duda y, si fuera necesario, solicite aclaraciones al Servicio de Asistencia Key Automation.

No modifique ninguna pieza del automatismo, salvo aquellas previstas en este manual. Las operaciones de este tipo pueden provocar solo fallos en el funcionamiento. El fabricante no se asume ninguna responsabilidad por los daños provocados por los productos modificados arbitrariamente;

Procure que las piezas de los componentes del automatismo no queden sumergidas en agua o en otras sustancias líquidas. Durante la instalación, evite que los líquidos puedan penetrar

en el interior de los dispositivos;

No coloque los componentes del automatismo cerca de fuentes de calor ni los exponga al fuego. Esto podría averiarlos y provocar fallos de funcionamiento, incendios o situaciones peligrosas.

En el caso de períodos prolongados de inactividad, para evitar fugas de sustancias nocivas de la batería compensadora se aconseja desconectarla del automatismo y guardarla en un lugar seco.

¡Un uso diferente de aquel descrito es considerado inadecuado y está prohibido!

Antes de instalar la batería, controle la integridad del producto y que el modelo seleccionado sea adecuado, consultando las "características técnicas del producto".

### ⚠ ¡ATENCIÓN!

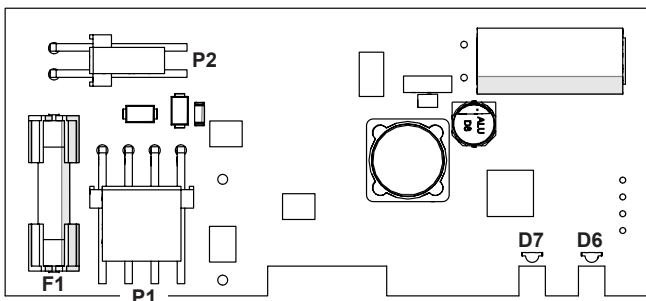
**Antes de instalar y conectar la batería, desconecte la alimentación eléctrica de la instalación. Todas las operaciones de instalación, conexión, ensayo, puesta en servicio y mantenimiento del dispositivo deberán ser llevadas a cabo exclusivamente por un técnico cualificado. Si el dispositivo de desconexión no estuviera a la vista, cuelgue un cartel que indique: "MANTENIMIENTO EN CURSO".**

Elimine el material de embalaje de todos los componentes del automatismo respetando la normativa vigente del país de instalación.

## 2 - INTRODUCCIÓN AL PRODUCTO

### 2.1 - Descripción del producto

El presente producto es una batería compensadora destinada a ser utilizada en las automatizaciones de cancelas y portones para garaje, que utilizan Centrales de mando. La batería proporciona la alimentación de emergencia a un automatismo cuando falla la alimentación de energía eléctrica (black-out).



CARACTERÍSTICAS TÉCNICAS	KBPN
Corriente	3.9A
Capacidad	1300 mAh
Tiempo de carga	12 h
Temperatura de funcionamiento	-20°C + 55°C
Uso en atmósfera particularmente ácida, salina o explosiva	NON
Montaje y conexiones	Instalación en los alojamientos específicos
Grado de protección	-
Medidas de la central	95 x 45 x 15 mm
Medidas de la batería	130 x 100 x 14 mm
Peso	470 g

**⚠ ATENÇÃO!**

**INSTRUÇÕES ORIGINAIS – instruções importantes de segurança. É importante para a segurança das pessoas observar as seguintes instruções de segurança. Conservar estas instruções.**

Ler com atenção as instruções antes de instalar.

**O projeto e o fabrico dos dispositivos que compõem o produto e as informações presentes neste manual respeitam as normas vigentes sobre segurança. Porém, a instalação ou a programação inadequada podem causar feridas graves às pessoas que fazem o trabalho e às que utilizarão o sistema. Por este motivo, durante a instalação, é importante seguir com atenção todas as instruções deste manual.**

Não fazer a instalação se houver dúvidas de qualquer natureza e solicitar eventuais esclarecimentos ao serviço de Assistência Key Automation.

Não fazer modificações em nenhuma parte do automatismo se não as indicadas neste manual. Operações deste tipo podem causar funcionamento defeituoso. O fabricante declina qualquer responsabilidade por danos que resultam de produtos alterados de forma abusiva.

Evitar que as partes dos componentes da automação possam ficar submersas em água ou em outros líquidos. Durante

a instalação, evitar que os líquidos possam penetrar nos dispositivos presentes.

Manter os componentes da automação afastados do calor e de chama aberta. Isso pode danificá-los e ser causa de funcionamento defeituoso, incêndio ou situações de perigo.

No caso de longos períodos de inatividade, para evitar o risco de vazamento de substâncias nocivas da bateria tampão, é preferível desconectá-la da automação e guardá-la em local seco.

Qualquer outro uso além do descrito deve ser considerado impróprio e proibido!

Antes de prosseguir com a instalação da bateria, verifique a integridade do produto e a adequação do modelo escolhido consultando as características técnicas do produto.

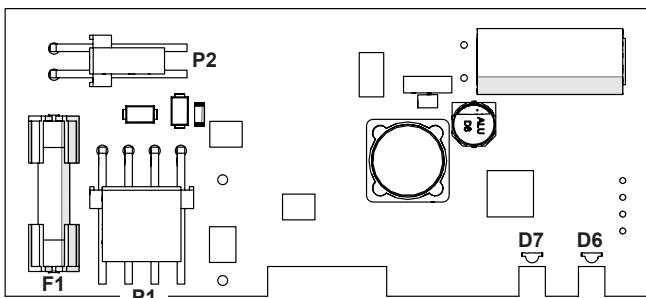
**⚠ ATENÇÃO!**

**Antes de instalar e conectar a bateria, desconecte a fonte de alimentação do sistema. Toda instalação, conexão de teste, comissionamento e manutenção do dispositivo devem ser realizados exclusivamente por um técnico qualificado. Se o dispositivo de desligar não for visível, colocar um aviso com a seguinte mensagem: “MANUTENÇÃO EM CURSO”.**

O material da embalagem de todos os componentes da automação deve ser eliminado de acordo com a norma local.

**2 - INTRODUÇÃO AO PRODUTO****2.1 - Descrição do produto**

Este produto é uma bateria tampão destinada à automação de portões e portas de garagem, que utilizam unidades de comando. A bateria KBPN fornece energia de emergência para uma automação em caso de falha de energia (black-out).



CARACTERÍSTICAS TÉCNICAS	KBPN
Corrente	3.9A
Capacidade de carga	1300 mAh
Tempo de carga	12 h
Temperatura de funcionamento	-20°C + 55°C
Utilização em atmosfera particularmente ácida, salina ou explosiva	NO
Montagem e conexões	Inserção nos compartimentos preparados
Grau de proteção	-
Dimensão da unidade	95 x 45 x 15 mm
Dimensão	130 x 100 x 14 mm
Peso	470 g

**⚠ UWAGA!**

**INSTRUKCJA ORYGINALNA – ważne zalecenia dotyczące bezpieczeństwa. W celu zapewnienia bezpieczeństwa osób należy stosować się do poniższych zaleceń. Zachować niniejszą instrukcję.**

Przed przystąpieniem do montażu zapoznać się uważnie z treścią instrukcji.

**Procesy projektowania i produkcji urządzeń wchodzących w skład produktu, jak też informacje zawarte w niniejszej instrukcji, spełniają wymogi obowiązujących przepisów bezpieczeństwa. Pomimo tego nieprawidłowa instalacja oraz błędne programowanie mogą spowodować poważne obrażenia osób wykonujących montaż lub eksploatujących instalację. Dlatego też podczas wykonywania instalacji należy rygorystycznie stosować się do wszelkich zaleceń podanych w niniejszej instrukcji.**

Nie kontynuować montażu w przypadku wystąpienia jakichkolwiek wątpliwości. Zwrócić się wcześniej o wyjaśnienia do serwisu technicznego Key Automation.

Zabrania się dokonywania modyfikacji jakiegokolwiek części, jeżeli nie zostało to wyraźnie wskazane w niniejszej instrukcji. Niestosowanie się do powyższych zaleceń może stanowić przyczynę nieprawidłowego działania napędu. Producent nie ponosi żadnej odpowiedzialności z tytułu szkód powstałych w wyniku tego rodzaju modyfikacji.

W przypadku stwierdzenia uszkodzenia przewodu elektrycznego, powinien on zostać wymieniony przez producenta, autoryzowany serwis techniczny lub przez osobę posiadającą odpowiednie kwalifikacje, co zapobiegnie

powstawaniu zagrożenia.

Nie składować żadnego z elementów układu automatyki w pobliżu źródeł ciepła oraz nie wystawiać na działanie otwartych płomieni. Może to spowodować uszkodzenia lub nieprawidłowe działanie, pożar bądź sytuację zagrożenia.

W przypadku długich okresów nieużywania urządzenia, aby zapobiec zagrożeniu wyciekania substancji trujących z akumulatora awaryjnego najlepiej jest wyjąć go i przechowywać w suchym miejscu.

Każde inne zastosowanie odmienne od opisanego jest niewłaściwe i zabronione!

Przed przystąpieniem do instalacji akumulatora należy sprawdzić stan urządzenia, sprawdzić również, czy wybrany model jest odpowiedni dla automatyzowanej bramy; wszelkie niezbędne informacje można znaleźć w rozdziale "parametry techniczne urządzenia".

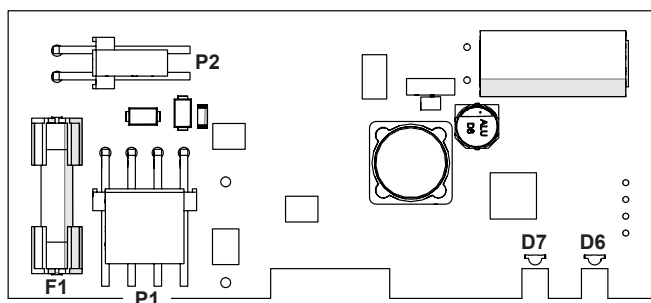
**⚠ UWAGA!**

**Przed wykonaniem instalacji i podłączenia akumulatora należy odłączyć zasilanie elektryczne. Wszystkie operacje instalacji, podłączania podczas wykonywania prób odbiorczych, przekazywania do eksploatacji i konserwacji urządzenia muszą być wykonywane wyłącznie przez wy kwalifikowanego i kompetentnego technika! Jeżeli urządzenie odłączające nie jest widoczne, umieścić tablicę z napisem: „UWAGA TRWAJĄ PRACE KONSERWACYJNE”.**

Materiał, z którego zostało wykonane opakowanie wszystkich elementów układu automatyki, należy zutilizować, przestrzegając miejscowych przepisów prawa w tym zakresie.

















**2 - OMÓWIENIE PRODUKTU****2.1 - Opis produktu**




Niniejsze urządzenie jest akumulatorem awaryjnym przeznaczonym do użytku w automatach do bram i drzwi garażowych, które wykorzystują centrale sterujące. Akumulator dostarcza zasilanie awaryjne do automatów w przypadku niespodziewanej przerwy w zasilaniu (black-out).



SPECYFIKACJA TECHNICZNA	KBPN
Dostarczany prąd	3.9A
Zdolność akumulacji	1300 mAh
Czas trwania całkowitego naładowania	12 h
Temperatura pracy	-20°C + 55°C
Użytkowanie w atmosferze kwaśnej, słonej lub potencjalnie wybuchowej	NIE
Montaż i podłączenia	Montaż w odpowiednich komórkach
Stopień ochrony	-
Wymiary centrali	95 x 45 x 15 mm
Wymiary	130 x 100 x 14 mm
Masa	470 g



		IT	EN	FR	DE	ES	PT	PL
GREEN (D6)	RED (D7)							
		BATTERIA IN CARICA	BATTERY CHARGING	CHARGE DE LA BATTERIE	BATTERIE AUFLADUNG	CARGA DE LA BATERÍA	CARREGAMENTO DA BATERIA	ŁADOWANIE BATERII
		BATTERIA CARICA	BATTERY CHARGED	BATTERIE CHARGÉE	BATTERIE GELADEN	BATERÍA CARGADA	BATERIA CARREGADA	BATERIA JEST NAŁADOWANA
		ALIMENTAZIONE A BATTERIA	BATTERY POWERED	ALIMENTÉ PAR BATTERIE	BATTERIE GESPEIST	ALIMENTACIÓN POR BATERÍA	ALIMENTADO POR BATERIA	ZASILANIE BATERYJNE
		LIVELLO BATTERIA MINIMO	BATTERY LEVEL MINIMUM	NIVEAU DE BATTERIE AU MINIMALE	MINDESTLADEZUSTAND DER BATTERIE	NIVEL MÍNIMO DE BATERÍA	NÍVEL DA BATERIA MÍNIMO	MINIMALNE POZIOM BATERII
		BATTERIA NON COLLEGATA O DANNEGGIATA	DAMAGED BATTERY	BATTERIE ENDOMMAGÉE	BESCHÄDIGTEN BATTERIE	BATERÍA DAÑADA	BATERIA DANIFICADA	USZKODZENIE BATERII
		BATTERIA SCARICA E ASSENZA DI RETE	NOT CONNECTED OR DISCHARGE	PAS CONNECTÉ OU DÉCHARGE	NICHT ANGESCHLOSSEN ODER LEER	NO CONECTADO O DESCARGADA	NÃO CONECTADO OU CORRIMENTO	NIE PODŁĄCZONY LUB WYŁĄDOWCZE
		VELOCITÀ MOTORI	MOTORS SPEED	VITESSE MOTEUR	GESCHWINDIGKEIT MOTOR	VELOCIDAD MOTOR	VELOCIDADE MOTOR	PREDKOŚĆ SILNIKA

LEGEND	
	OFF
	ON
	FLASH

## REVO+

Fig.1

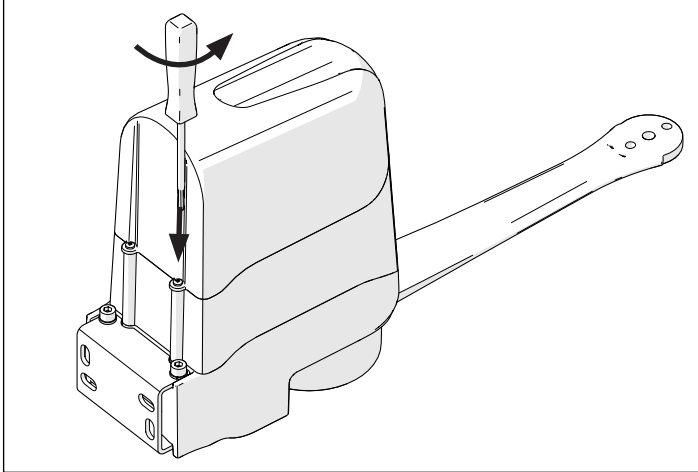


Fig.2

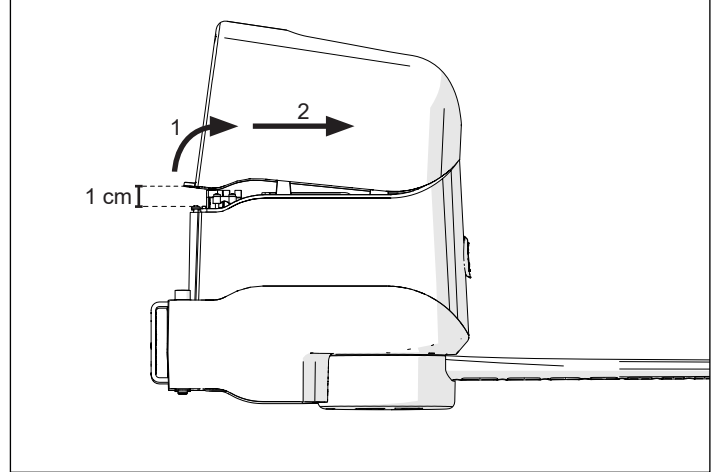


Fig.3

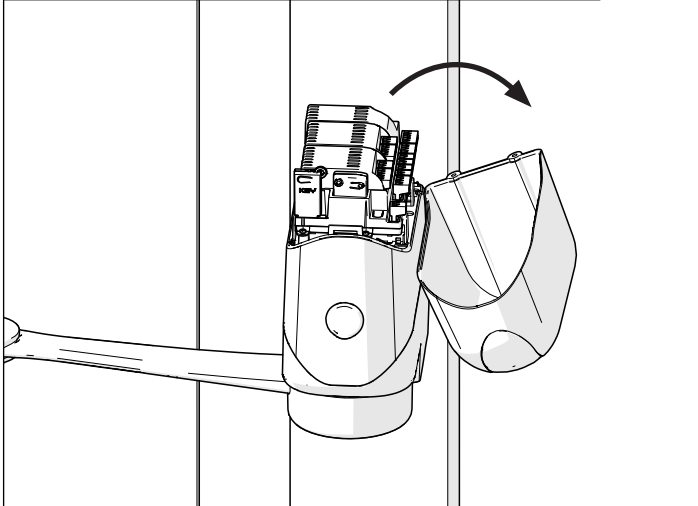


Fig.4

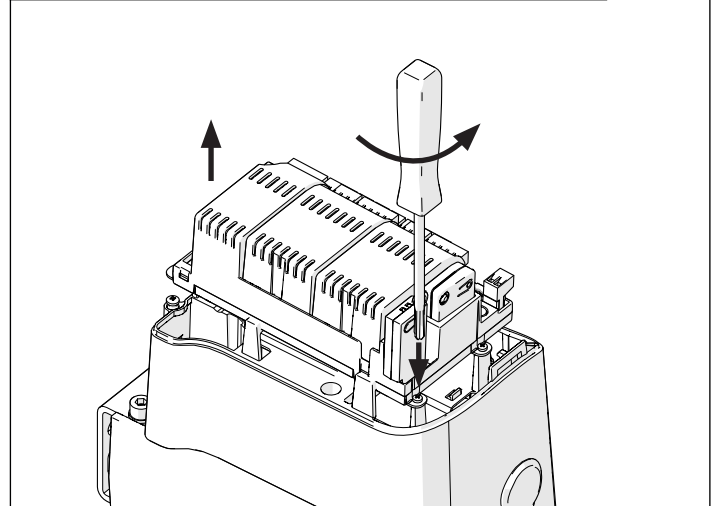


Fig.5

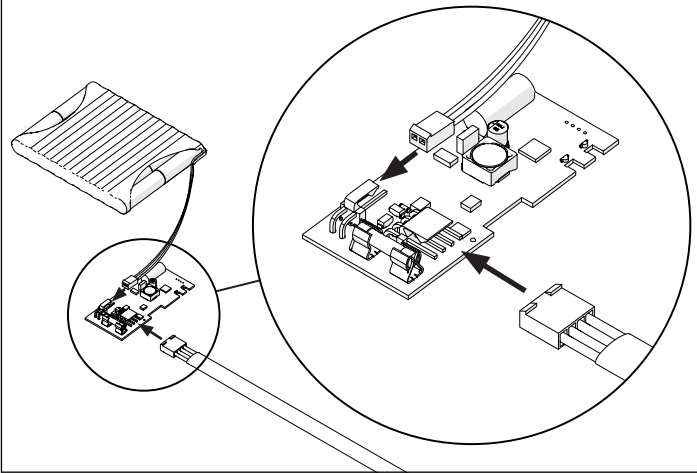


Fig.6

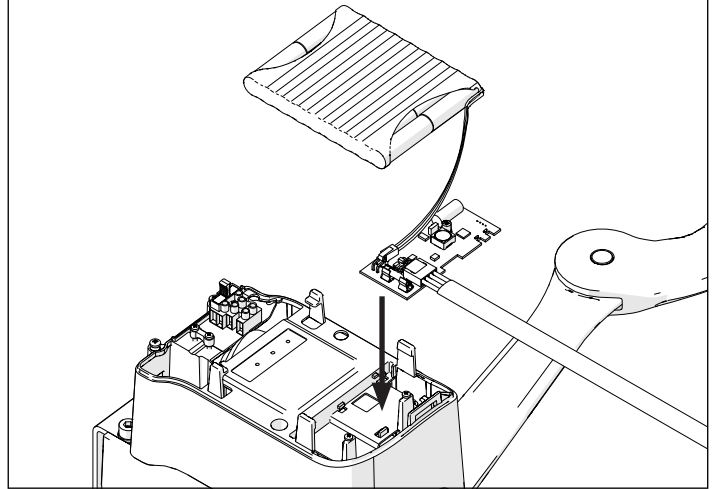


Fig.7

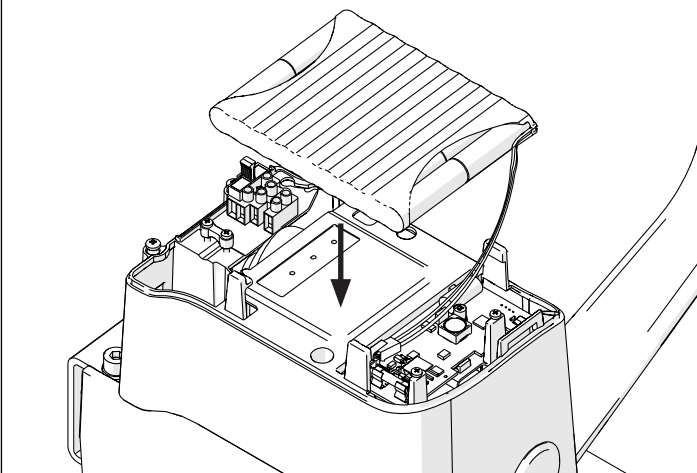


Fig.8

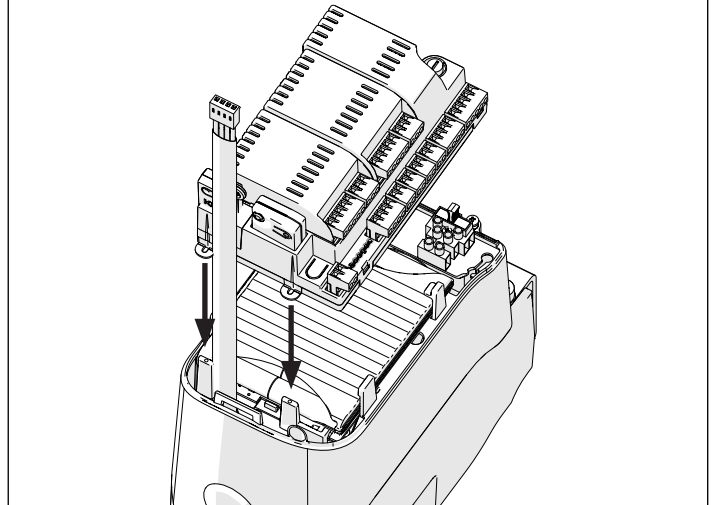


Fig.9

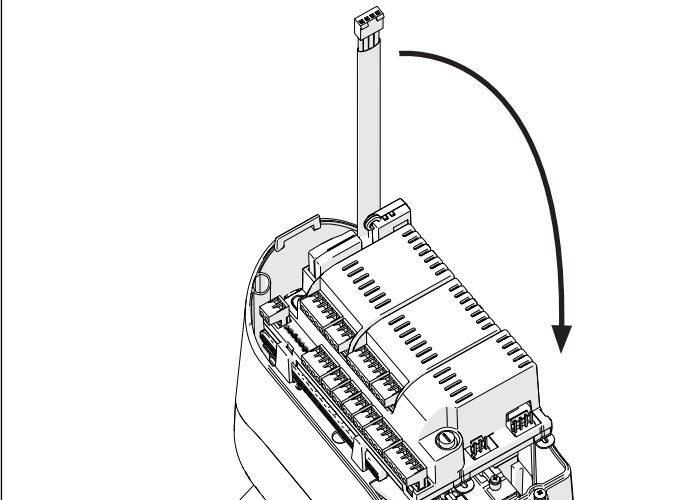


Fig.10

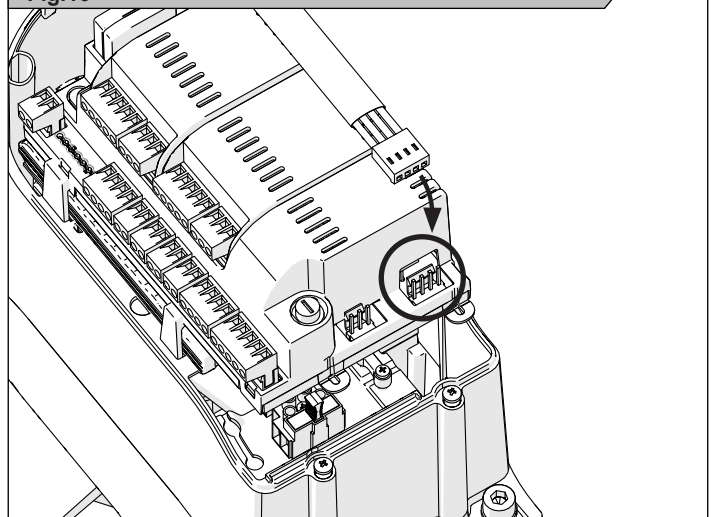


Fig.1

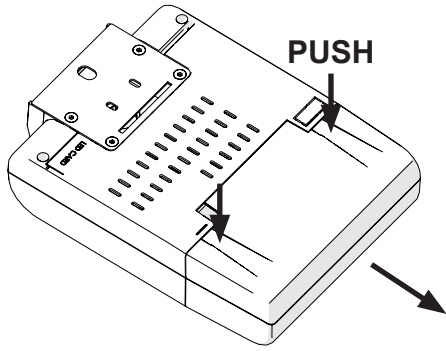


Fig.2

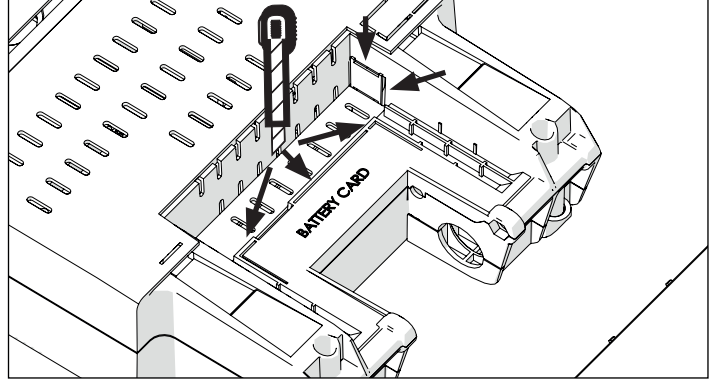


Fig.3

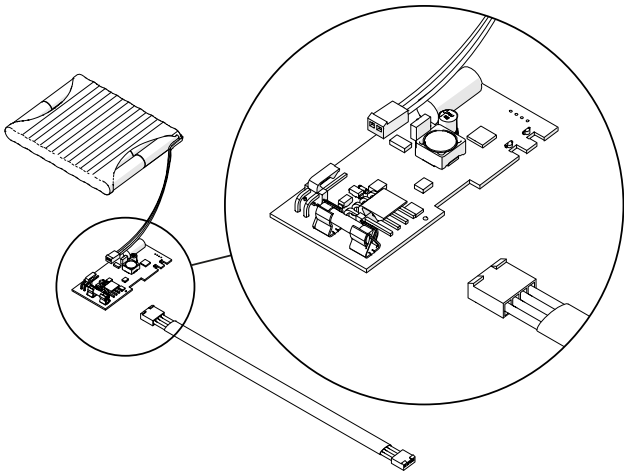


Fig.4

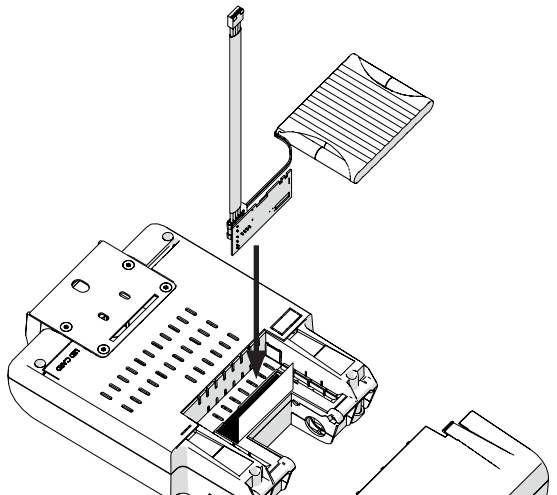


Fig.5

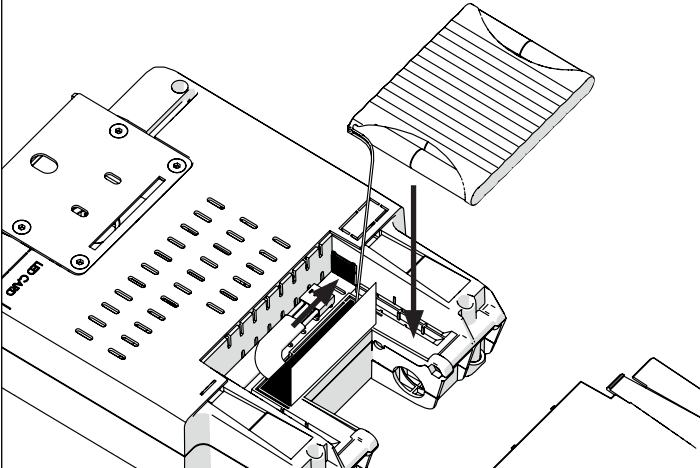


Fig.6

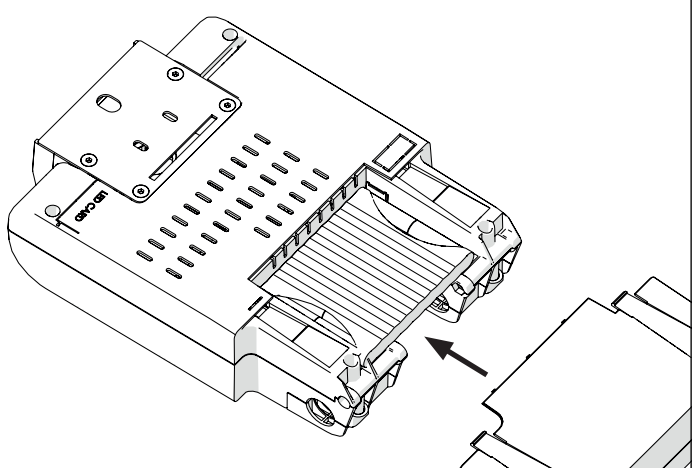


Fig.7

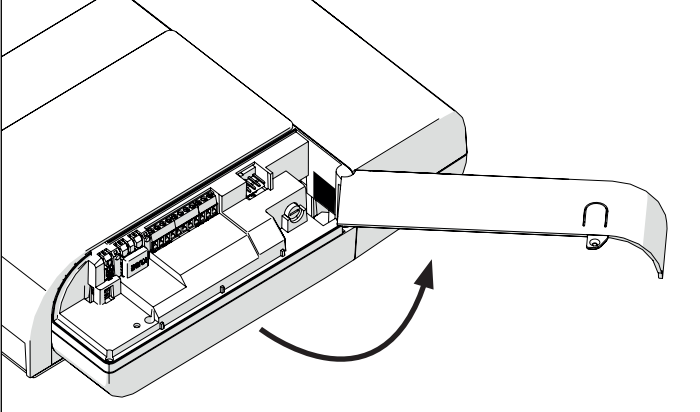
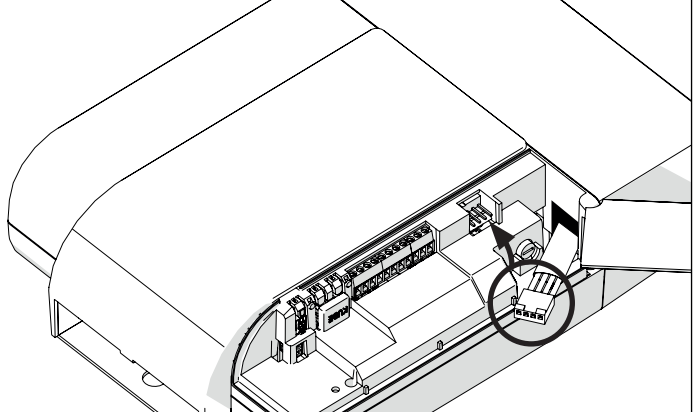


Fig.8



## DICHIARAZIONE DI INCORPORAZIONE DI QUASI-MACCHINA

### DECLARATION OF INCORPORATION OF PARTLY COMPLETED MACHINERY

Il sottoscritto Nicola Michelin, Amministratore Delegato dell'azienda  
*The undersigned Nicola Michelin, General Manager of the company*

Key Automation srl, Via Meucci 23 - 30027 San Dona' di Piave (VE) – ITALIA

dichiara che il prodotto tipo:  
*declares that the product type:*

**KBPN**  
Caricabatterie con batterie tampone NiMH  
*Battery charger with NiMH backup batteries*

Modello:  
*Model:*

900KBPN

E' conforme a quanto previsto dalle seguenti direttive comunitarie:  
*Is in conformity with the following community (EC) regulations:*

Direttiva macchine / *Machinery Directive 2006/42/EC*  
Direttiva compatibilità elettromagnetica / *EMC Directive 2014/30/EU*  
Direttiva bassa tensione / *Low voltage Directive 2014/35/EU*  
Direttiva RoHS / *RoHS Directive 2011/65/EU*

Secondo quanto previsto dalle seguenti norme armonizzate:  
*In accordance with the following harmonized standards regulations:*

EN 61000-6-2:2016  
EN 61000-6-3:2007+A1:2011  
IEC 60335-1:2020  
IEC 60335-2-103:2015 + A1:2017 + A2:2019

Dichiara che la documentazione tecnica pertinente al prodotto è stata redatta conformemente a quanto previsto dalla direttiva 2006/42/CE Allegato VII parte B e verrà fornita a fronte di una richiesta adeguatamente motivata dalle autorità nazionali.  
*Declares that the technical documentation is compiled in accordance with the directive 2006/42/EC Annex VII part B and will be transmitted in response to a reasoned request by the national authorities.*

Dichiara inoltre che gli accumulatori utilizzati nel presente prodotto sono "batterie a secco", non sono considerate merci pericolose e non sono soggetti alle restrizioni poiché conformi alle disposizioni IATA A123 e A199. Per questo motivo il trasporto può avvenire senza pericolo per via aerea, su strada o via mare.  
*He also declares that the batteries used on this product are "Dry cell" batteries, are not defined as dangerous goods, and are not restricted as they are compliant with the requirements contained in special provision A123 and A199 by IATA requirements. Therefore, the product can be transported free of risks by air, by sea or on land.*

Dichiara altresì che non è consentita la messa in servizio del prodotto finché la macchina, in cui il prodotto è incorporato, non sia stata dichiarata conforme alla direttiva 2006/42/CE.  
*He also declares that is not allowed to use the above-mentioned product until the machine, in which this product is incorporated, has been identified and declared in conformity with the regulation 2006/42/EC.*

San Donà di Piave (VE) 26/11/20

Amministratore Delegato  
*General Manager*  
Nicola Michelin



Key Automation S.r.l.  
Via Meucci 23  
30027 San Dona' di Piave (VE)  
P.IVA 03627650264 C.F. 03627650264  
[info@keyautomation.it](mailto:info@keyautomation.it)

Capitale sociale 154.000,00 i.v.  
Reg. Imprese di Venezia 03627650264  
REA VE 326953  
[www.keyautomation.it](http://www.keyautomation.it)

