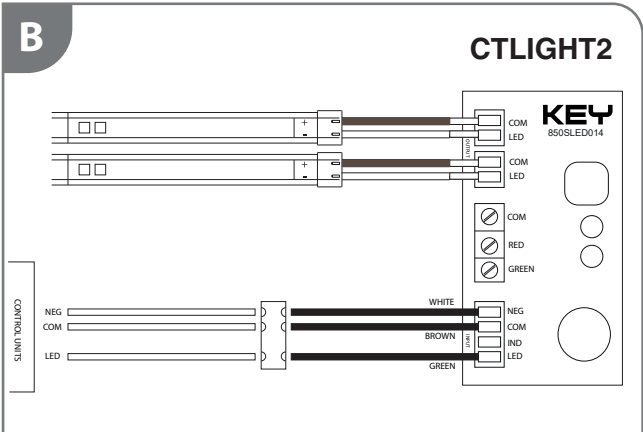
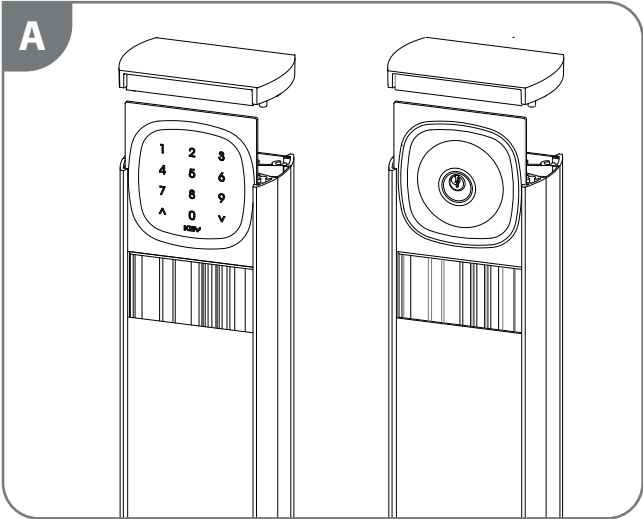


**A**

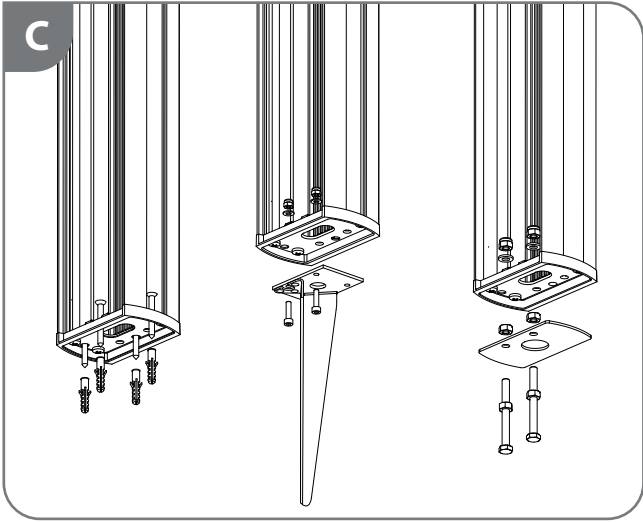
**B**

**CTLIGHT2**  
MANDATORY FOR  
14A, CT10324 AND 20324

**C**



**CONTROL UNITS CT10324 - CT20324 - 14A**  
N.B. ONLY FOR CT10324 AND CT20324 CONFIGURE PARAMETER "COURTESY LIGHT SET UP" (FCY/TCY)



**DISPOSAL**

Packaging components (cardboard, plastic, etc.), properly separated, must be placed in the appropriate bins. The components of the device such as electronic boards, metal parts, etc., must be separated and recycled. For disposal methods, the rules in force at the place of installation must be applied.  
**DO NOT DISPERSE IN THE ENVIRONMENT!**



## DICHIARAZIONE DI INCORPORAZIONE DI QUASI MACCHINA DECLARATION OF INCORPORATION OF PARTLY COMPLETED MACHINERY

Il sottoscritto Nicola Michelin, Amministratore Delegato dell'azienda  
The undersigned Nicola Michelin, General Manager of the company

Key Automation s.r.l., Via Meucci 23, 30027 San Donà di Piave (VE) – ITALIA

dichiara che il prodotto tipo:  
declares that the product type:

**EGO**  
Colonna per fotocellule e selettori, con o senza luci a LED  
Post for photocells, selectors and keypads, with or without LED lights

Models:  
Models:

EG50, EG50L, EG100, EG100L, EG100A, EG100LA

E' conforme a quanto previsto dalle seguenti direttive comunitarie:  
Complies with the following community (EC) regulations:

Direttiva macchine / Machinery Directive 2006/42/EC  
Direttiva compatibilità elettromagnetica / EMC Directive 2014/30/EU  
Direttiva bassa tensione / Low voltage Directive 2014/35/EU  
Direttiva RoHS / RoHS Directive 2011/65/EU

Secondo quanto previsto dalle seguenti norme armonizzate:  
In accordance with the following harmonized standards regulations:

EN 61000-6-1:2019  
EN 61000-6-3:2021  
EN 62233:2008  
EN 60335-1:2012+A2:2019, EN 60335-2-103:2015

Dichiara che la documentazione tecnica pertinente al prodotto è stata redatta conformemente a quanto previsto dalla direttiva 2006/42/CE Allegato VII parte B e verrà fornita a fronte di una richiesta adeguatamente motivata dalle autorità nazionali.  
Declares that the technical documentation is compiled in accordance with the directive 2006/42/EC Annex VII part B and will be transmitted in response to a reasoned request by the national authorities.

Dichiara altresì che non è consentita la messa in servizio del prodotto finché la macchina, in cui il prodotto è incorporato, non sia stata dichiarata conforme alla direttiva 2006/42/CE.  
He also declares that is not allowed to use the above mentioned product until the machine, in which this product is incorporated, has been identified and declared in conformity with the regulation 2006/42/EC.

San Donà di Piave (VE), 14/02/23

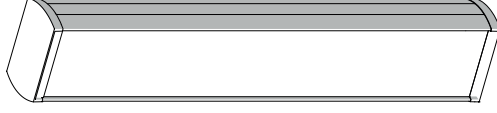
Amministratore Delegato  
General Manager  
Nicola Michelin



Key Automation S.r.l.  
Via Meucci 23  
30027 San Donà di Piave (VE)  
P.IVA 03627650264 CF. 03627650264  
[info@keyautomation.it](mailto:info@keyautomation.it)  
Capitale sociale 154.000 € i.v.  
Reg. Imprese di Venezia 03627650264  
REA VE 326953  
<http://www.keyautomation.com/>



Organizzazione con sistema di gestione certificato



# EGO

Colonne per fotocellule e selettori  
Columns for photocells and selectors  
Colonne de support pour photocellules et sélecteurs  
Columna para fotocélula y selectores  
Spalten für fotozellen und selektoren  
Colunas para fotocélulas e seletores  
Kolumny do fotokomórek i selektorów

Key Automation S.r.l.  
Via Meucci 23 - 30027 San Donà di Piave (VE)  
T. +39 0421 307456  
info@keyautomation.it - www.keyautomation.com

Instruction version  
580EG REV.01



Management  
System  
ISO 9001  
[www.tuv.com](http://www.tuv.com)  
ID: 9105043769